



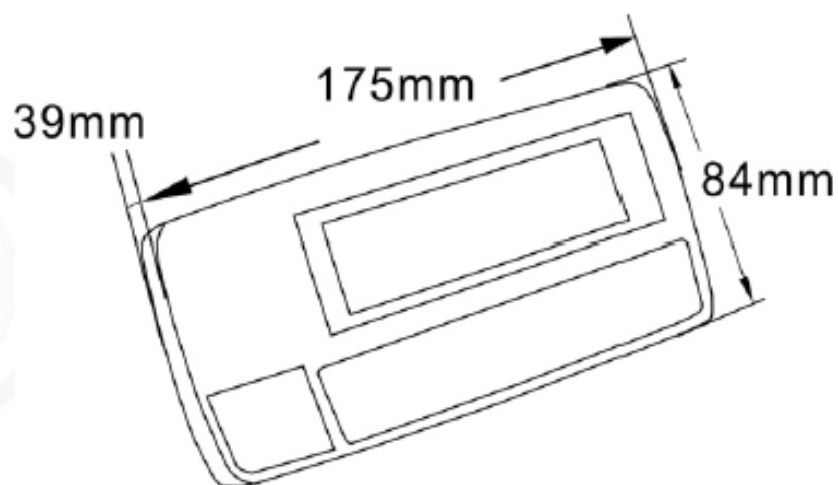
## **CARACTERISTICAS**

- Dígitos de 22 mm de altura, display LCD con iluminación interna.
- Función de límites de peso, peso neto / bruto y conversión de unidades.
- Batería interna con más de 40 horas de uso continuo.

## **OPCIONES**

- Salida de datos RS-232 para conectar el indicador a una impresora, etiquetadora u ordenador.

## **DIMENSIONES**



## **ESPECIFICACIONES**

<b>Modelo</b>	Indicador RW
<b>Display</b>	Cristal líquido (LCD) con iluminación interna Dígitos de 22 mm de altura
<b>Temp. Trabajo</b>	0°C - +40°C
<b>ADC</b>	Sigma delta
<b>ADC update</b>	< 1/10 segundo
<b>Carcasa</b>	ABS
<b>Divisiones máximas</b>	30.000 d.
<b>Alimentación</b>	Adaptador 9V / 800mA – Baterías Ni-MH (1.2V / 1200mAhx6)
<b>Excitación célula de carga</b>	5V
<b>Célula de carga</b>	Hasta 4 células x 350 ohms
<b>Peso bruto</b>	1 kg

## CONTROL REMOTO

