

# Elevadores magnéticos serie

LM-100 / LM-300 / LM-600 / LM-1000 / LM-2000 / LM-3000



COEFICIENTE DE SEGURIDAD 3:1 !

1 AÑO DE GARANTIA

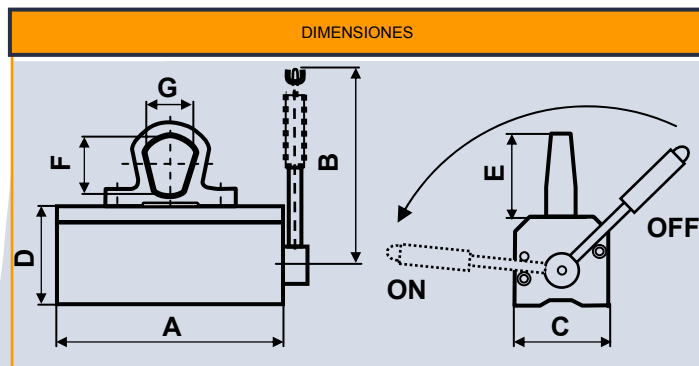


- FABRICADOS CON IMANES DE SUPERNEODINIO
- NO NECESITAN MANTENIMIENTO
- COMPACTOS, POTENTES, LIGEROS Y ROBUSTOS

**MÁXIMA  
POTENCIA!**



Modelo	Peso	DIMENSIONES							Espesor	Diámetro		
LM	kg	A	B	C	D	E	F	G	kg	Min mm	kg	Min/max
100	3	86	150	66	67	63	35	43	100	15	50	30-100
300	9	180	168	80	80	63	35	43	300	20	150	40-300
600	20	250	198	107	103	88	53	60	600	30	300	70-400
1000	39	330	262	129	130	88	52	60	1000	40	500	70-500
2000	78	415	370	170	170	122	64	87	2000	45	1000	100-600
3000	100	470	480	234	190	122	64	87	3000	55	1500	100-800



	MODELO
	LM-100
	LM-300
	LM-600
	LM-1000
	LM-2000
	LM-3000

**¡SIN INSTALACIÓN!**

